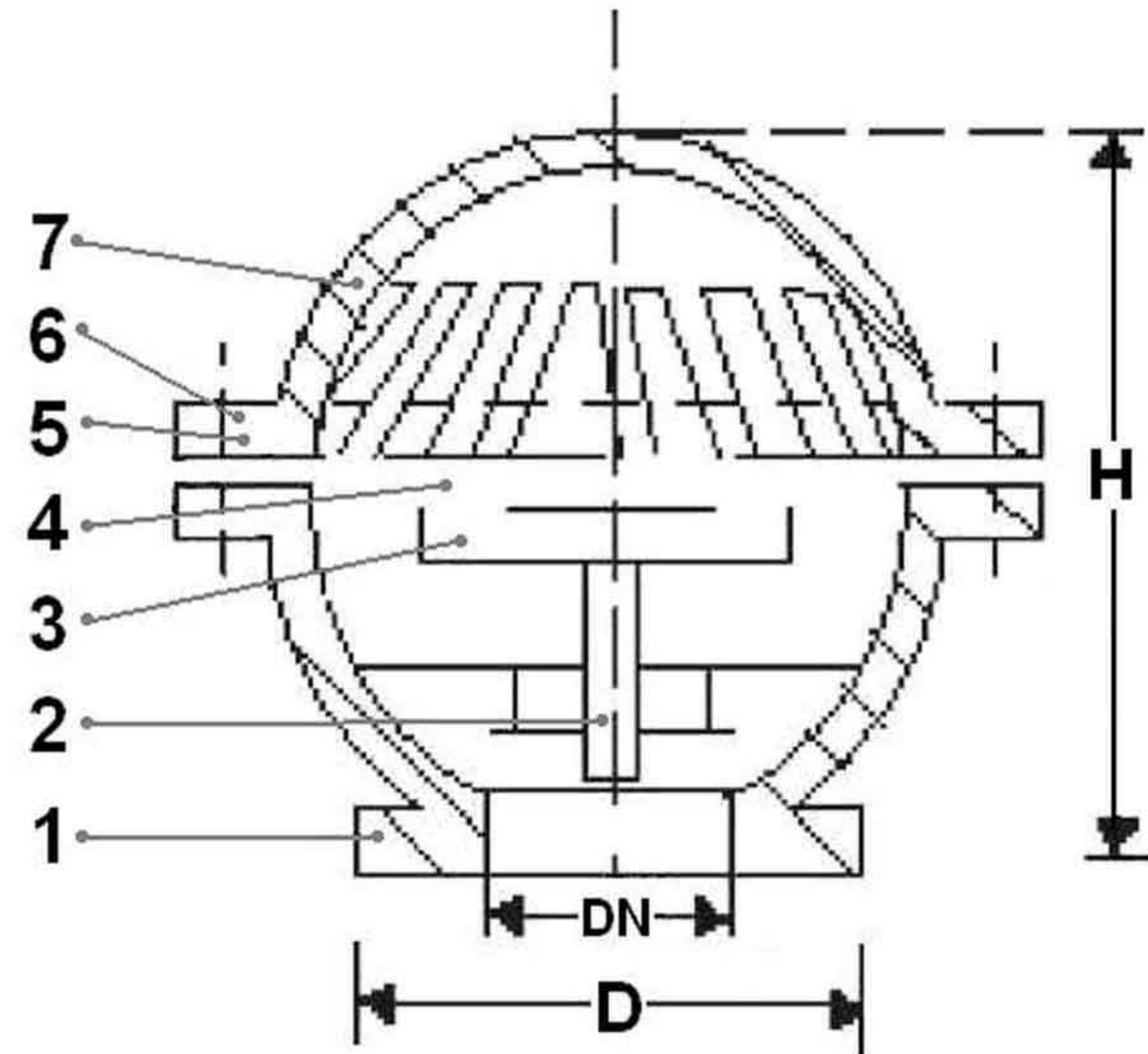


FOOT VALVE SCREWED END

Model : ARF-117SE



Technical Data

Features :

Designed for use in irrigation and other pumping applications where water may be dirty due to suspended silt and sand.

BSPT Threaded End.

Material

No	PART	MATERIAL
1	BODY	SUS 304 / SUS 316
2	STEM	SUS 304 / SUS 316
3	DISC	SUS 304 / SUS 316
4	GASKET	PTFE
5	BOLT	SUS 304 / SUS 316
6	NUT	SUS 304 / SUS 316
7	SCREEN	SUS 304 / SUS 316

Dimension in mm

SIZE		D	H
DN	in		
15	1/2	45	100
20	3/4	45	100
25	1	48	105
32	1.1/4	58	107
40	1.1/2	58	109
50	2	70	135